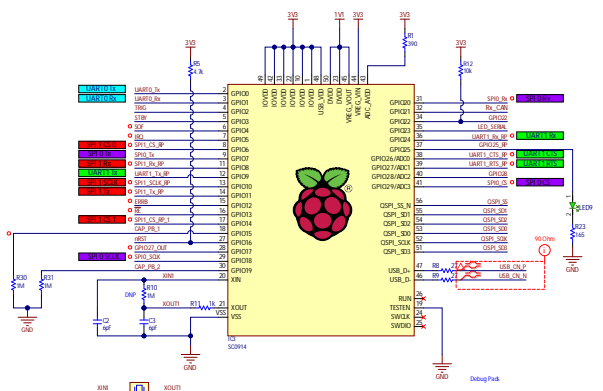
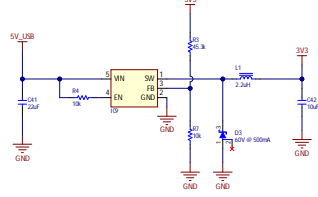


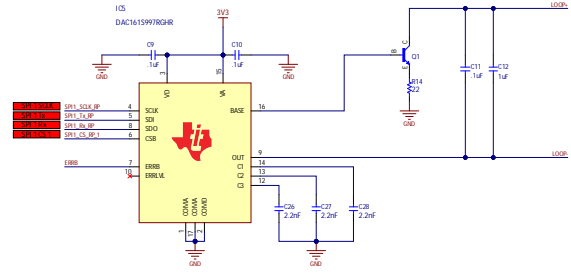
(Main)
RP2040



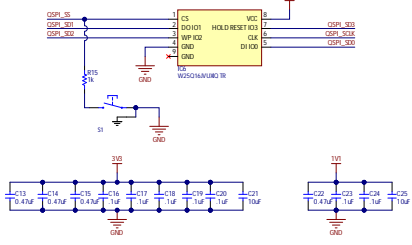
3.3V Power Supply



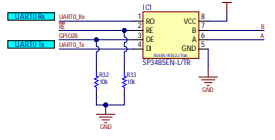
4-20mA Loop



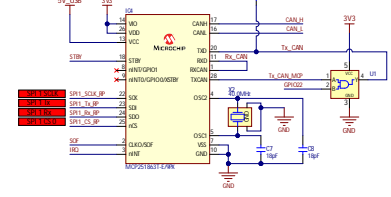
16 Megabit Flash



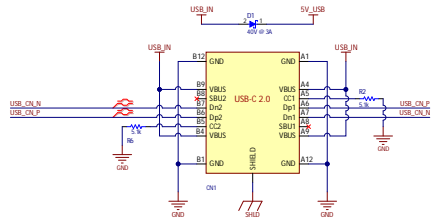
RS485



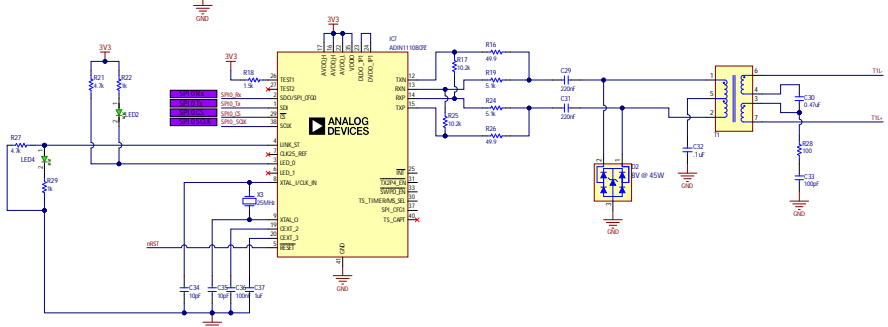
CANFD



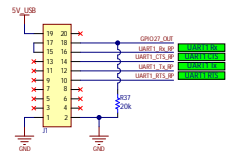
USB



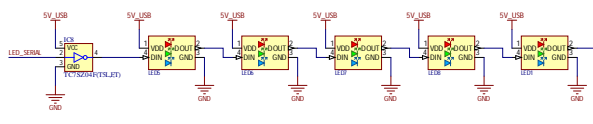
10B-T1L PHY



ORCA Connector



LEDs



Revised/Updated:	Revised/Updated:	Revised/Updated:	Revised/Updated:
1.1.0	1.1.0	1.1.0	1.1.0
1.1.0	1.1.0	1.1.0	1.1.0
1.1.0	1.1.0	1.1.0	1.1.0
1.1.0	1.1.0	1.1.0	1.1.0